

## UŽIVATELSKÝ MANUÁL – Govee Glide Wall Light RGBIC nástěnné světlo 8+4 – model h6062

Instalační video najdete na Youtube GOVEE:

<https://www.youtube.com/watch?v=1DEbbM0myc0>

### Bezpečnostní pokyny

Přečtěte si všechny bezpečnostní pokyny a dodržujte je:

Nástěnné svítidlo není vodotěsné. Nevystavujte ho stříkající nebo kapající vodě.

Provozní teplota by se měla pohybovat v rozmezí -10° až 40°C.

Vnitřní zdroj světla nástěnného svítidla nelze vyměnit. Pokud se rozbije, musíte jej vyměnit za nový.

Nedovolte dětem, aby nástěnné světlo instalovaly samy.

Nástěnné světlo neumísťujte do blízkosti zdrojů tepla.

Neinstalujte nástěnné světlo se stmívacím ovladačem.

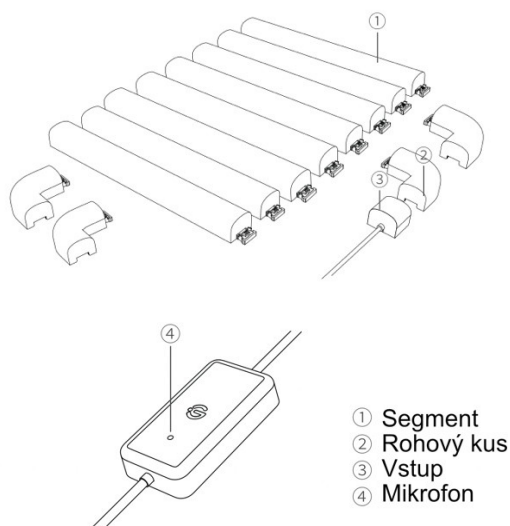
Nástěnné světlo neumísťujte do blízkosti potenciálně nebezpečných zdrojů (např. svíček, předmětů naplněných tekutinou).

### Úvod

Děkujeme, že jste si vybrali nástěnné svítidlo Govee Glide. Tento výrobek integruje kreativní vzory do vaší herny, obývacího pokoje, ložnice atd. a vnese do vašeho života plynulé, živé osvětlení. Chladné dynamické osvětlení zároveň tančí a skáče v rytmu hudby. Kombinace vizuálních a zvukových zážitků vám umožní pocítit radost, kterou přináší synchronizované světlo a hudba.

### Obsah balení

Segment	8
Rohový díl	4
Ovládací jednotka	1
Adaptér	1
Uživatelský manuál	1
Servisní karta	1



**Poznámka:** Při používání se ujistěte, že mikrofon směřuje nahoru.

### Párování zařízení s aplikací Govee Home

#### Co budete potřebovat

Směrovač Wi-Fi podporující pásma 2,4 GHz a 802.11 b/g/n. Pásmo 5 GHz není podporováno.

#### Pokyny pro párování

Stáhněte si aplikaci Govee Home z App Store (zařízení se systémem iOS) nebo Google Play (zařízení se systémem Android). Otevřete aplikaci, klepněte na ikonu "+" v pravém horním rohu a vyhledejte "H6062". Klepněte na ikonu zařízení a podle pokynů na obrazovce dokončete párování.



Govee Home aplikace

#### Specifikace

Vstup adaptéru	AC 100-240V
Vstup lampy	12V/3A
Barva osvětlení	RGBIC
Možnosti ovládání	Aplikace, ovládání hlasem
Pracovní teploty	-10°C až 40°C

#### Řešení problémů

- **Nelze se připojit k aplikaci Govee Home.**

Zkontrolujte, zda je nástěnné světlo zapnuté.

Zkontrolujte, zda je na chytrém telefonu povoleno Bluetooth, nebo se zkuste připojit pomocí jiného chytrého telefonu.

Při prvním připojení se ujistěte, že se chytrý telefon nachází v blízkosti nástěnného světla.

Pokud chyba připojení přetrvává, odstraňte připojené nástěnné světlo z "My Device" (Moje zařízení) v aplikaci. Znovu se připojte k aplikaci Govee Home podle dříve uvedených pokynů.

- **Wi-Fi odpojena nebo selhala, je zapnutá.**

Během procesu párování nástěnného svítidla nevynechávejte kroky připojení Wi-Fi.

Ujistěte se, že váš router Wi-Fi pracuje na frekvenci 2,4 GHz (frekvence 5 GHz není podporována).

Ujistěte se, že jste během procesu nastavení Wi-Fi zadali správné heslo Wi-Fi).

Zkuste připojit nástěnné světlo k hotspotu chytrého telefonu a zkontrolujte, zda vaše domácí síť funguje správně.

Zkraťte vzdálenost mezi nástěnným svítidlem a směrovačem Wi-Fi na méně než 1 m a poté se znovu připojte.

- **Nelze se připojit k aplikaci Alexa nebo Google Assistant.**

Zkontrolujte, zda je připojení Wi-Fi stabilní a správně funguje.

Přejděte na "Uživatelskou příručku" na stránce Nastavení aplikace a znovu spárujte nástěnné světlo.

- **Může jedno nástěnné světlo ovládat více uživatelů?**

Každé nástěnné světlo může být ovládáno pouze jedním účtem.

Pokud chce stejné nástěnné světlo spravovat více uživatelů, zajistěte, aby všichni používali stejný účet.

**E-mail na podporu:** [info@tygotec.eu](mailto:info@tygotec.eu)

#### Informace o souladu s předpisy

Prohlášení o souladu s předpisy EU:

Shenzhen Intellirocks Tech Co. Ltd. tímto prohlašuje, že toto zařízení je v souladu se základními požadavky a dalšími příslušnými ustanoveními směrnice 2014/53/EU.

Kopie EU prohlášení o shodě je k dispozici online na adrese [www.govee.com/](http://www.govee.com/).

Kontaktní adresa pro EU:

BellaCocool GmbH (e-mail: [info@bellacocool.de](mailto:info@bellacocool.de))

Pattenkoferstraße 18, 10247 Berlín, Německo

## NÁVOD NA POUŽÍVANIE - Govee Glide Wall Light RGBIC nástenné svietidlo 8+4 - model h6062

Inštaláčn  video n jdete na Youtube GOVEE:

<https://www.youtube.com/watch?v=1DEbbM0myc0>

### Bezpe nostn  pokyny

Pre tajte si a dodr zavajte v etky bezpe nostn  pokyny:

N stenn  svietidlo nie je vodotesn . Nevystavujte ho striekajúcej alebo kvapkajúcej vode.

Prev dzkov  teplota by mala by  v rozmedz  od -10  do 40  C.

Vn torn  zdroj svetla n stenn ho svietidla nie je mo n  vymeni . Ak sa pokaz , mus te ho vymeni  za nov .

Nedovo te de om, aby n stenn  svietidlo in stalovali sami.

N stenn  svietidlo neumiest ujte do bl zkosti zdrojov tepla.

N stenn  svietidlo nein stalujte s ovl dan m stmieva a.

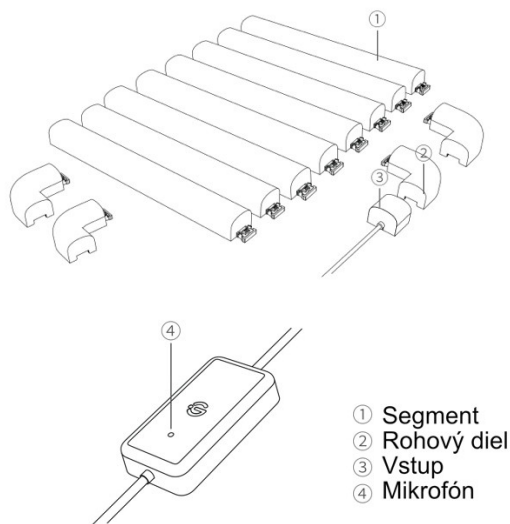
N stenn  svietidlo neumiest ujte do bl zkosti potenci lne nebezpe n ch zdrojov (napr. svie ok, predmetov naplnen ch tekutinou).

###  vod

 akujeme,  e ste si vybrali n stenn  svietidlo Govee Glide. Tento v robok integruje kreat vne n vrhy do va ej herne, ob v a ky, sp lne at . a prin sa do v a ho  ivota plynul ,  iv  osvetlenie. Chladn  dynamick  osvetlenie z roveň tancuje a sk a e do rytmu hudby. Kombin cia vizu lnych a zvukov ch z žitkov v m umo zn  poc ti  rados , ktor  prin sa synchronizovan  svetlo a hudba.

Obsah balenia

Segment	8
Obsah balenia	4
Ovl�dacια jednotka	1
Adapt�r	1
N�vod na pou�itie	1
Servisn� karta	1



**Pozn mka:** Pri pou ivan  sa uistite,  e mikrof n smeruje smerom hore.

### Sp rovanie zariadenia so slu bou Govee Home

####  o potrebujete

Wi-Fi router podporuj ci p sma 2,4 GHz a 802.11 b/g/n. P sma 5 GHz nie je podporovan .

#### Pokyny na p rovanie

Stiahnite si aplik ciu Govee Home z App Store (zariadenia so syst mom iOS) alebo Google Play (zariadenia so syst mom Android). Otvorte aplik ciu,  uknite na ikonu "+" v pravom hornom rohu a vyh adajte polo ku "H6062".

Ťuknite na ikonu zariadenia a podľa pokynov na obrazovke dokončíte párovanie.



Govee Home aplikácia

#### Špecifikácie

Vstup adaptéra	AC 100-240V
Vstup pre svetidlo	12V/3A
Farba osvetlenia	RGBIC
Možnosti ovládania	Aplikácie, hlasové ovládanie
Prevádzkové teploty	-10°C až 40°C

#### Riešenie problémov

- **Nemožno sa pripojiť k aplikácii Govee Home.**

Uistite sa, že svieti nástenné svetlo.

Skontrolujte, či je v smartfóne povolená funkcia Bluetooth, alebo sa skúste pripojiť pomocou iného smartfónu.

Pri prvom pripojení sa uistite, že je smartfón blízko nástenného svetla.

Ak chyba pripojenia pretrváva, odstráňte pripojené nástenné svetidlo z položky "Moje zariadenie" v aplikácii. Znovu sa pripojte k aplikácii Govee Home podľa vyššie uvedených pokynov.

- **Wi-Fi je odpojené alebo zlyhalo, je zapnuté.**

Počas procesu párovania nástenného svetidla nevynechávajte kroky pripojenia Wi-Fi.

Uistite sa, že váš Wi-Fi router pracuje na frekvencii 2,4 GHz (5 GHz nie je podporovaná).

Uistite sa, že ste počas procesu nastavenia Wi-Fi zadali správne heslo Wi-Fi).

Skúste pripojiť nástenné svetidlo k hotspotu smartfónu a skontrolujte, či vaša domáca sieť funguje správne.

Skráťte vzdialenosť medzi nástenným svetidlom a smerovačom Wi-Fi na menej ako 1 m a potom sa znovu pripojte.

- **Nemožno sa pripojiť k službe Alexa alebo Google Assistant.**

Uistite sa, že pripojenie Wi-Fi je stabilné a funguje správne.

Prejdite do "Používateľskej príručky" na stránke Nastavenia aplikácie a opäť spárujte nástenné svetidlo.

- **Môže jedno nástenné svetidlo ovládať viacero používateľov?**

Každé nástenné svetidlo môže byť ovládané len jedným účtom.

Ak chce rovnaké nástenné svetidlo spravovať viac používateľov, uistite sa, že všetci používajú rovnaké konto.

**E-mail na podporu:** [info@tygotec.eu](mailto:info@tygotec.eu)

#### Informácie o dodržiavaní predpisov

Vyhlásenie o súlade s predpismi EÚ:

Spoločnosť Shenzhen Intellirocks Tech Co. Ltd. týmto vyhlasuje, že toto zariadenie spĺňa základné požiadavky a ďalšie príslušné ustanovenia smernice 2014/53/EÚ.

Kópia vyhlásenia o zhode EÚ je k dispozícii na webovej stránke [www.govee.com/](http://www.govee.com/).

Kontaktná adresa pre EÚ:

BellaCocool GmbH (e-mail: [info@bellacocool.de](mailto:info@bellacocool.de))

Pattenkoferstraße 18, 10247 Berlín, Nemecko